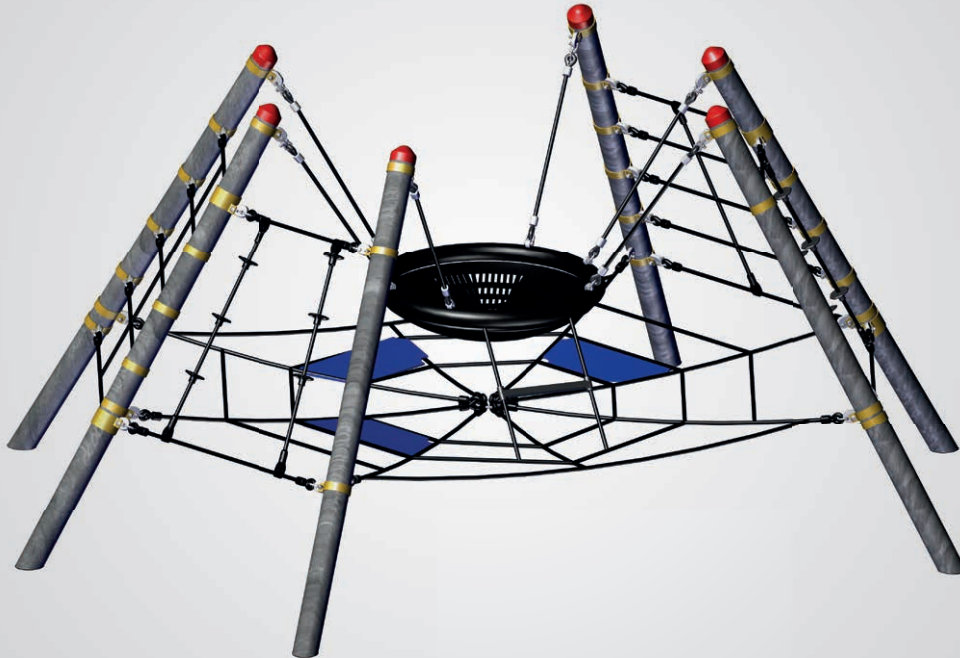




NEW !

# L'Araignée Gipsy

Réf. 4597-10



1,85 m



4,10 x 2,90 m



28,00 m<sup>2</sup>



6,30 m x 5,30 m



1,46 m



5,30 m<sup>3</sup>

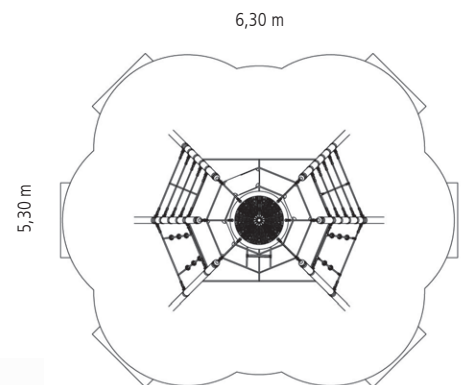


11



## Composition :

6 poteaux en acier galvanisé à chaud  
(Ø 102 mm), longueur 3,20 m  
1 Nid d'oiseau, 3 tapis en caoutchouc  
Filets en câble Hercules Ø 16 mm



Attention, la surface nécessaire pour la création des fouilles est supérieure à la zone d'impact.